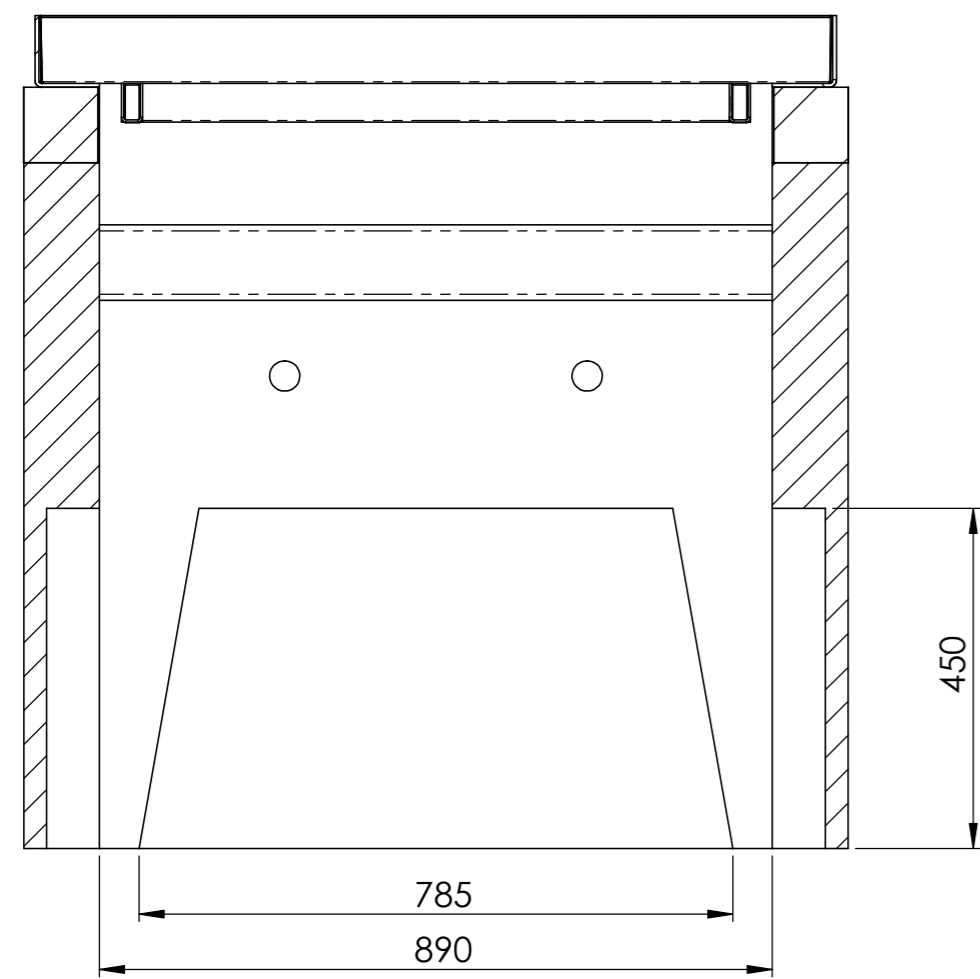
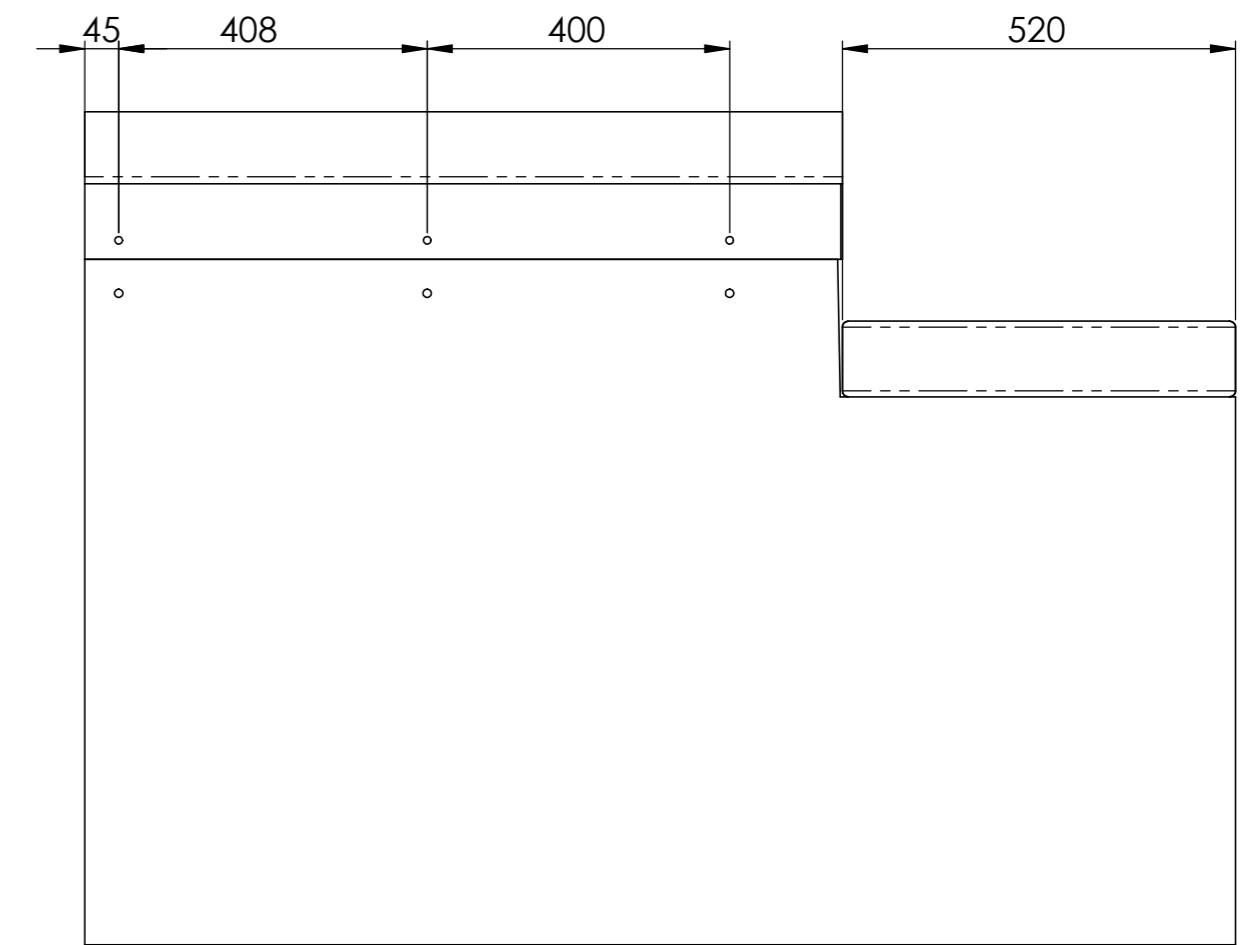
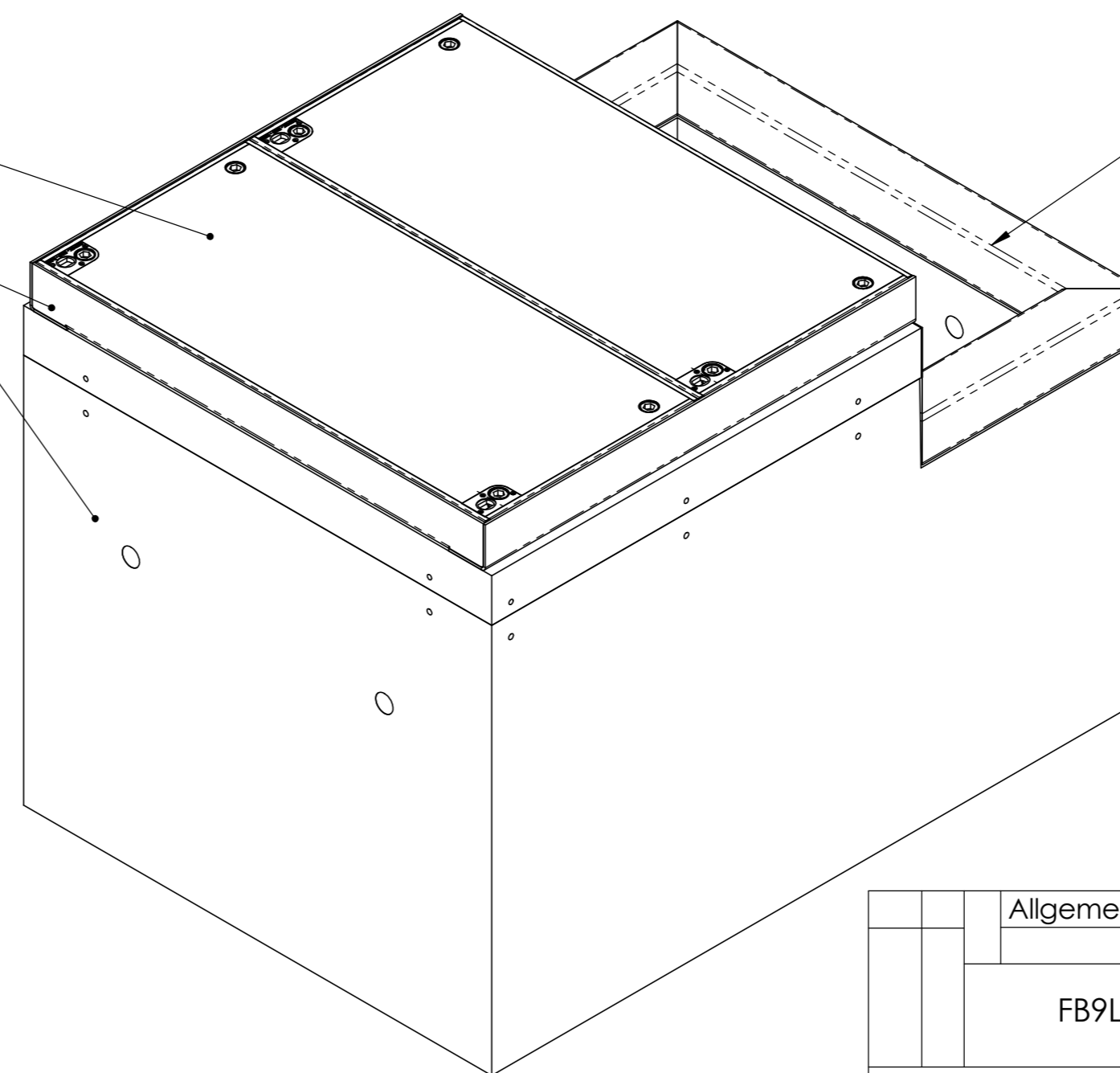


SCHNITT C-C




SCHNITT A-A

- 2x ECO.1005.D.D400
- 1x Rahmen FB9L
- 1x Fundament FB9L



100x100x4 Rohrrahmen

Allgemeintoleranzen ISO 2768-m		Material:		Gewicht: 800Kg	
FB9L + Florida 9 Ohne Kabine D400			Massstab 1:5	Gezeichnet	MH 11.07.2022
				Geprüft	MH 11.07.2022
			Datum		Name
			Format A2	Zeichnungsnr. 020-932	